

# Diseño de un Termómetro Digital para Análisis Clínico en Animales de Labor

**José Rodolfo Martínez y Cárdenas,**  
**Jaime Díaz Altamirano,**  
**Fidel Diego Nava**  
rodolfo\_myc@hotmail.com  
diaz\_aj@engineer.com  
fdiego@ipn.mx  
Profesores del CIIDIR Oaxaca-IPN

**L**os métodos empleados en el sureste mexicano para la producción en el campo son obsoletos; no es conveniente introducir maquinaria pesada, por razones económicas y orográficas, lo que obliga a realizar un refinamiento y rediseño de las técnicas y herramientas actualmente empleadas, para poder mejorar la producción. El CIIDIR Oaxaca ha implementado un proyecto cuyo objetivo es el diseño y evaluación de un apero de tracción animal, para mejorar la labranza, conservando fértil y útil la tierra para siembras posteriores. Para evaluar el desempeño del apero se requieren instrumentos de medición que valoren el esfuerzo de los animales de tiro, monitoreando su temperatura corporal y otras variables físicas. El equipo apropiado es inexistente o escaso, y muchas veces sólo adquirible en el extranjero. Para poder medir la temperatura de los animales de tiro, mientras trabajan arrastrando un apero, se desarrolló un sistema de tele termometría que, de manera inalámbrica, puede monitorear la temperatura corporal de las bestias empleadas para el arrastre. Dicho sistema está constituido por dos partes: la primera contiene al sensor, un acondicionador de señal, un convertidor analógico-digi-

tal, un microcontrolador y un transmisor de RF. En esta etapa el sensor toma la temperatura de la oreja del animal, y entrega una señal eléctrica proporcional a ésta, la cuál es digitalizada, procesada y enviada vía RF a la segunda sección, que contiene, un receptor de RF, un microcontrolador, y un Despliegue de Cristal Líquido (LCD). En esta sección se recibe y procesa la información enviada por la primera etapa, para finalmente desplegar el dato en el LCD.

---

## INTRODUCCIÓN

---

Uno de los sectores económicos de México que más necesitan de tecnologías propias es la agricultura de los estados del sureste del país, en donde aún se aplican con éxito relativo los arados de madera de tracción animal. Desarrollados por los egipcios en la antigüedad y los europeos durante la edad media, no permiten un aprovechamiento máximo de la potencia de los animales de trabajo.

La renovación de las técnicas de labranza de estos campesinos no significa que se deba planear la introducción de tractores y maquinaria pesada, pues la economía y orografía del estado no lo permiten; es por ello que en el CIIDIR-Oaxaca, se realizó el proyecto "Desarrollo y evaluación de un apero de tracción animal para labranza de conservación", el cual tiene como objetivos el mejo-

ramiento de la técnica de labranza de los campesinos para elevar la eficiencia de los animales de trabajo y, al mismo tiempo, permitir la conservación de la fertilidad y utilidad del suelo de siembra. Para tal efecto se necesita evaluar las labranzas con el arado de madera y el apero diseñado, con el fin de comparar la respuesta de los animales de trabajo. En ambos casos se debe vigilar que el esfuerzo realizado por los animales de tiro al arrastrar el artefacto sea moderado, y no les provoque agotamiento excesivo o lesiones cardiovasculares. Para ello, se hacen necesarios el monitoreo y vigilancia de las principales variables fisiológicas de los animales en plena actividad, tales como: ritmo cardiaco, ritmo respiratorio y temperatura corporal.

Para lograr estas mediciones no se pueden emplear las técnicas convencionales utilizadas por los veterinarios, puesto que estas exigen que el animal se encuentre estático. Tampoco se pueden usar para mediciones continuas porque se puede alterar el comportamiento del animal. Pero no existe en el mercado nacional un instrumento adecuado a las necesidades que plantea la medición de dichas variables; en respuesta a esa falta de instrumentación, se diseñó un sistema de teletermetría de temperatura.

El proyecto tiene la finalidad de desarrollar un dispositivo que, mediante un sensor de temperatura,

permita monitorear a distancia la temperatura corporal de los animales de labranza, mientras éstos arrastran un apero. Estas mediciones tienen la finalidad de indicar qué tan grande es el esfuerzo realizado por las bestias al arrastrar determinado modelo de apero. Estos datos permitirán rediseñar el apero, con el fin de buscar aquel que proporcione un mejor rendimiento.

---

### OBJETIVOS DEL PROYECTO

---

#### OBJETIVO GENERAL

Desarrollar un sistema automático que permita realizar mediciones, a distancia y de manera inalámbrica, de la temperatura corporal de los animales de labranza mientras arrastran un apero, con el fin de registrar dichas mediciones para su uso posterior.

#### OBJETIVOS ESPECÍFICOS

- Crear un instrumento de medición de temperatura, útil y de costo razonable.
- Realizar un sistema inalámbrico de transmisión de datos, para poder conocer a distancia la temperatura registrada por el instrumento de medición.
- Diseñar el sistema para que pueda ser adaptado para monitorear otras variables (ritmo cardíaco, ritmo respiratorio, etc.), usando como base el medidor de temperatura.

---

### MATERIALES Y PROCEDIMIENTOS

---

Los mamíferos son los vertebrados de organización más elevada. No obstante la variabilidad en su

forma, organización y género de vida, que dan origen al establecimiento de grupos u órdenes muy distintos unos de otros, estos animales pueden caracterizarse por tres rasgos fundamentales: la piel revestida de pelos, la presencia de glándulas mamarias, y *la constancia de la temperatura de su cuerpo*. Un cambio en la temperatura cambia también el carácter de procesos biológicos más complejos. Esto hace que una temperatura relativamente constante sea una necesidad para el eficaz funcionamiento del complicado encéfalo de los animales superiores (aves y mamíferos) adultos.

Durante la evolución, los animales superiores han desarrollado un dispositivo termorregulador que los capacita para mantener bajo condiciones ordinarias una temperatura orgánica interior constante, independientemente de la temperatura del ambiente. Estos animales, *homeotermos* o de sangre caliente, son capaces de llevar a cabo sus actividades usuales bajo límites amplios de temperatura externas, mientras que los animales *poiquilotermos* o de sangre fría, cuyas temperaturas varían directamente con las del ambiente, dependen totalmente de la temperatura externa.

Los mamíferos muy jóvenes en los que la función integradora del encéfalo no se ha desarrollado todavía, muestran una gran tolerancia a los cambios de temperatura orgánica. Esto parece confirmar la idea de que es la complejidad de organización lo que hace necesaria la homeotermia.

Muchas son las condiciones que pueden **causar variaciones** normales en la temperatura orgánica de los **homeotermos**; entre otras, están la edad, el sexo, la estación, la hora del día, la temperatura ambiente, el **ejercicio**, la ingestión de alimentos, la digestión y la bebida de agua.

En el hombre y los animales existen gradientes de temperatura en la sangre, los tejidos y el recto; las temperaturas son más bajas hacia el exterior del cuerpo. También existen variaciones considerables en las diferentes partes del núcleo central y partes periféricas del cuerpo, por lo que los miembros pueden estar a 10°C o más por debajo de la temperatura central.

En los animales se obtiene con mayor facilidad un índice de la temperatura orgánica profunda por inserción de un termómetro en el recto. Aunque la temperatura rectal no representa siempre un promedio de la temperatura orgánica profunda, generalmente deberá considerarse mejor medir la temperatura en este sitio, que utilizar diversos puntos.

La temperatura rectal en los animales domésticos más comunes se encuentra dentro de un rango reducido que va desde los 37.5°C hasta los 41°C en promedio. Es evidente que sería muy poco práctico tratar de tomar la temperatura rectal a un espécimen que se encuentra en plena actividad física, que es como estarán los animales que se deberán monitorear en este proyecto: el sensor no podría hacer un buen contacto con la mucosa rectal del animal, dando lecturas erróneas; además, el cuerpo extraño activaría un reflejo excretorio en el animal.

Por otra parte, la temperatura no debe tomarse sobre ningún músculo del animal durante la actividad física de éste, pues la temperatura del músculo tiene la tendencia a elevarse considerablemente, reduciendo la fiabilidad de las mediciones obtenidas de este modo. La temperatura podría tomarse también de manera oral. El único inconveniente de hacerlo de este modo, es que sería muy difícil mantener el sensor dentro del hocico del animal sin que éste

mastique los cables, escupa o trague el dispositivo.

Es bien sabido que en la mayor parte de los mamíferos las orejas, además de cumplir con la función auditiva, son un elemento de gran importancia en el mecanismo de control de temperatura corporal de los animales. Dicho en otras palabras, las orejas son una ventana a la temperatura corporal del animal y, por lo tanto, una buena opción para tomar las mediciones necesarias. Además, la medición de la temperatura en las orejas del animal, si bien no es tan precisa, es una alternativa a la medición de la temperatura rectal. Tomando esta idea, se determinó que el sensor se colocaría en una oreja del espécimen.

En cuanto al sensor a utilizar, se deberá utilizar uno de los llamados "sensores eléctricos", es decir, que su funcionamiento se basa en las propiedades eléctricas de los materiales de que están fabricados.

La banda de temperaturas a medir en el proyecto está determinada por las temperaturas corporales de los animales de interés; el rango es realmente estrecho, lo cuál hace adecuado el uso de un sensor basado en semiconductores. El más adecuado es el denominado sensor de circuito integrado: los sensores de circuitos integrados son muy lineales, ofrecen altos niveles de rendimiento, son relativamente económicos y bastante precisos en temperaturas cercanas a la temperatura ambiente, aunque requieren de una fuente de alimentación.

Por sus características, el sensor seleccionado fue el LM35D, ya que es fácil de adquirir en el mercado nacional.

Este sensor entrega a su salida un voltaje proporcional a la tempera-

tura que registra, a una razón de 10mV por cada grado Celsius, teniendo por lo tanto una relación lineal de voltaje y temperatura; la gráfica es una línea recta. La ecuación que describe el comportamiento del sensor con respecto a la temperatura es:

$$V_s = T_C(10mV)$$

En donde  $V_s$  es la salida del sensor, en milivolts, y  $T_C$  es la temperatura en grados Celsius. El LM35 es capaz de medir temperaturas que van de los  $-55^\circ\text{C}$ , hasta los  $+150^\circ\text{C}$ , como un rango máximo de operación.

Una de las mayores ventajas del LM35 es que sus conexiones son extremadamente sencillas, además de ser muy versátil, pues puede ser configurado de distintas maneras. En este caso, como el rango de temperatura a medir es relativamente pequeño, se eligió una configuración sencilla: las terminales de alimentación y tierra se conectan a la fuente de manera directa, y la terminal de la salida de la señal, se conecta a tierra por medio de una resistencia tal que la corriente que circula por ella debido al voltaje de alimentación sea de 50 microamperes.

Cuando se trabaja con sensores, es muy común que la información que envía el sensor sea demasiado débil para manipularla en las siguientes etapas, por lo que se debe de **condicionar** para ello. Para la implementación del acondicionamiento de señal, lo más adecuado es el uso de **amplificadores operacionales** (circuitos integrados lineales), los cuáles facilitan y hacen más efectivo el proceso de acondicionamiento; el diseño de circuitos con amplificadores operacionales presenta grandes bondades, pues permite obtener sistemas estables, con buena fidelidad

a la salida, que consumen poca energía y ocupan poco espacio; además, no son difíciles de conseguir en el mercado, y su costo es bajo. Hay modelos de amplificadores operacionales que se han especializado y se les llama **amplificadores de instrumentación**. Estos tienen básicamente las mismas características de los operacionales en general, pero son capaces de detectar y manipular señales muy pequeñas. La única desventaja del uso de amplificadores operacionales en circuitos portátiles es que exigen el uso de más de una pila, o bien la construcción de un simetrizador de fuente. Para el acondicionamiento de la señal fue elegido el amplificador operacional cuádruple TL064.

Se sabe que el rango de temperaturas a medir va de  $37.5^\circ\text{C}$  a  $43^\circ\text{C}$ . A este rango se le debe agregar una tolerancia mínima y máxima. Dadas las características de la circuitería a utilizar (Microcontroladores con datos de 8 bits), es conveniente que el rango no rebase una temp. de  $25.5^\circ\text{C}$ ; es por esto que se decidió que la temperatura mínima manejable para el sistema fuera de  $30.0^\circ\text{C}$ , y la máxima, de  $55.5^\circ\text{C}$ , lo que deja un margen de tolerancia inferior de  $7.5^\circ\text{C}$ , y un margen superior de  $12.5^\circ\text{C}$ ; de esto, se deduce que los voltajes máximo y mínimo que se manejarán serán:

$$V_{30^\circ\text{C}} = 30^\circ\text{C}(10mV/^\circ\text{C}) = 300mV$$

$$V_{55.5^\circ\text{C}} = 55.5^\circ\text{C}(10mV/^\circ\text{C}) = 555mV$$

$$\Delta V = (55.5^\circ\text{C} - 30^\circ\text{C})(10mV/^\circ\text{C}) \\ = 25.5^\circ\text{C}(10mV/^\circ\text{C}) = 255mV$$

El convertidor Analógico-Digital, por su parte, será ajustado para que a la entrada un voltaje de cero volts corresponda a un valor de cero a la salida (000000000<sub>2</sub>), y para un valor igual al voltaje positivo de alimentación del PIC16F874, de un valor de 1023 (111111111<sub>2</sub>).

## MICROCONTROLADORES Y ELECTRÓNICA DIGITAL

El uso de señales digitales permite realizar procesos complejos con la información, en los cuales se produce un mínimo de errores, y es por eso que en este caso se debe digitalizar la señal acondicionada. Para lograrlo se requiere un **Convertidor Analógico Digital (ADC)**; los ADC más comunes entregan a su salida números compuestos por 8 bits (un Byte), con lo cual dan un total de 256 estados posibles. Se usará el ADC interno del PIC16F874, de esta manera el PIC realizará dos funciones: digitalización y procesamiento de información, volviéndose el sistema más compacto y menos propenso a errores.

Dicho ADC empleará como voltajes de referencia los voltajes de alimentación del PIC (0-5V). Debe hacerse notar que este ADC entrega a la salida números de 10 bits; en el proyecto se utilizarán sólo los 8 bits menos significativos, por lo que la salida del acondicionador de señal correspondiente a 55.5V debe de ser mucho menor a 5V.

Los cálculos para dicho voltaje son:

$$\frac{5V}{1023} = \frac{xV}{255}$$

$$xV = \frac{5V(255)}{1023} = 1.2463343V$$

Para que el sistema proporcione siempre lecturas correctas, la alimentación debe estabilizarse con un regulador de voltaje, pues de otra forma, el voltaje de referencia superior sería inestable.

Cuando el ADC ha realizado su función, el PIC16F874 inicia una

transmisión serial de los 8 bits menos significativos del resultado obtenido, siendo éstos anteceditos por un doble bit de inicio.

Para realizar la transmisión serial inalámbrica se usaron módulos de RF para el enlace. Los módulos usados son:

Transmisor: TXM-433-LC-R  
Receptor: RXM-433-LC-S

Estos módulos tienen una modulación ASK; a pesar de esto, al tener una transmisión digital se obtiene una buena calidad en el enlace inalámbrico, y un alcance de aproximadamente 40 metros. Los módulos de RF usados también son muy flexibles en cuanto a la velocidad de transmisión, pues pueden ser usados con velocidades que van desde unos cuantos bits hasta 5 kilobits por segundo.

El receptor ASK detecta los bits enviados por el transmisor y los entrega en forma de niveles de voltaje (dos niveles lógicos), pues es una transmisión digital. Un PIC16F84 los procesará para visualizar la información sobre un Despliegue de Cristal Líquido, modelo **DMC16249** de la marca **Optrex**. Generalmente, los despliegues de este tipo tienen un microcontrolador del tipo HD44780, de la marca japonesa Hitachi, o uno muy similar, y ésta no es la excepción.

El PIC16F84 realizará el proceso

de la información para su posterior visualización de esta. Se usará este modelo de PIC por ser uno de los más económicos y manejables; el número de terminales destinadas a entrada/salida, es ideal para la función que realizará. El PIC16F84 debe ser programado para que, cuando detecte en bit de inicio en la terminal usada como entrada serial, inicie un proceso de captura de los 8 bits portadores de información. Después de haber obtenido esta información, lo único restante es mandar a imprimir los caracteres; para ello, se emplea la última etapa del programa del PIC16F84. Es necesario incluir en el programa rutinas de control para el LCD; estas rutinas deben de gobernar las acciones del LCD por medio de las tres líneas de control de éste.

El LCD usado en este proyecto es uno de los más comunes, y no es difícil de conseguir en el mercado nacional; se trata de un LCD de caracteres matriciales, con dos líneas y 16 caracteres por línea.

## DIAGRAMAS GENERALES

A continuación se anexan los diagramas generales, con sus valores y características, correspondientes al proyecto tratado en este informe. La **Figura 1** es el diagrama a bloques del sistema en su totalidad; el **Diagrama 1** corresponde a la parte del sistema que realiza la medi-

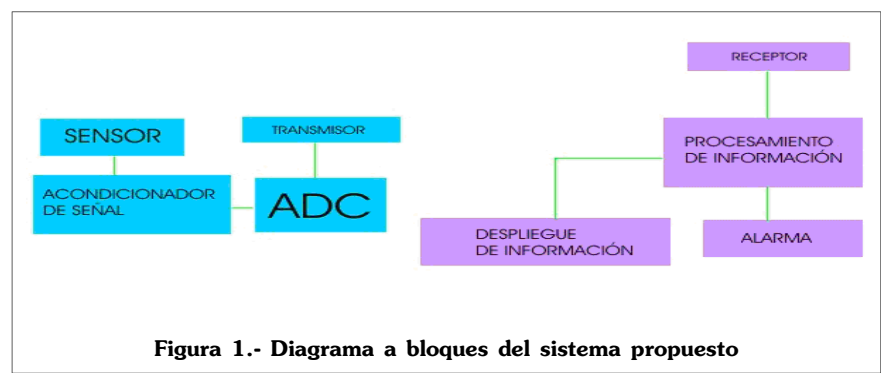
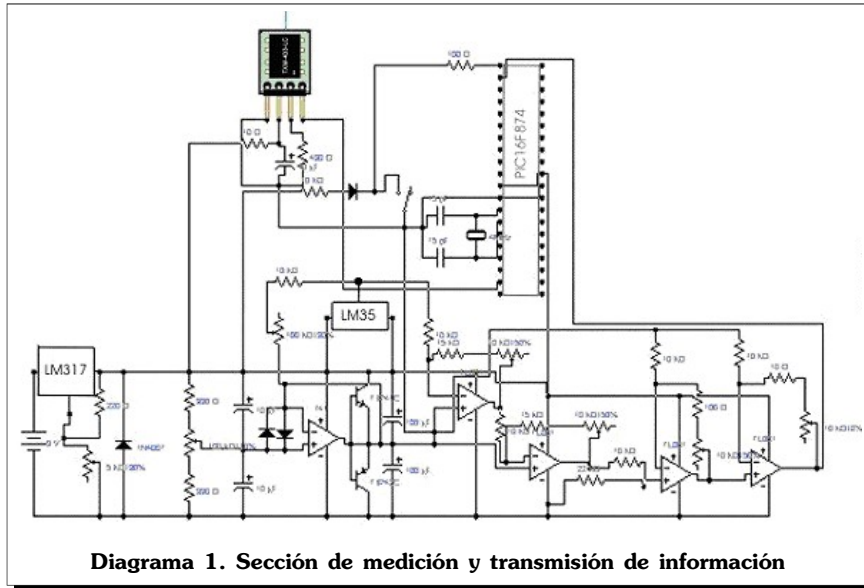


Figura 1.- Diagrama a bloques del sistema propuesto



ción y la transmisión de la información, y el **Diagrama 2** muestra al subsistema encargado de recibir los datos transmitidos y desplegar la información.

## CONCLUSIONES

1°.- El sistema desarrollado en el presente proyecto se apega a las necesidades reales.

2°.- El desarrollo de un sistema de la naturaleza del aquí descrito, requiere de una inversión regular, debido a la importación de los módulos de RF empleados, que no se pueden adquirir en el mercado nacional. Si éstos fueran comerciales en el país, el costo total del sistema sería muy bajo, especialmente si se le compara con el costo de un sistema similar de presentación comercial.

3°.- El sistema descrito a lo largo del presente reporte, es funcional en el trabajo de campo, y cuenta con un gran número de posibles aplicaciones adicionales a aquella para la cuál fué creado; además, es fácilmente adaptable a otras situaciones que requieran modificarlo. Una de sus mejores características, es que con

una reducida inversión se puede ampliar su funcionalidad, para emplearlo en más de una aplicación a la vez.

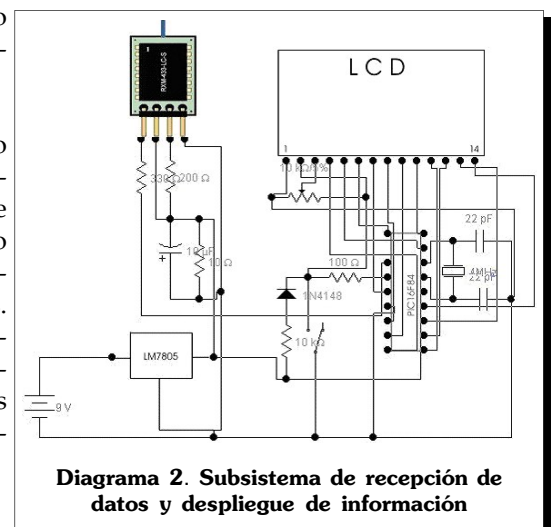
Con base en las experiencias personales adquiridas a lo largo de la realización del presente proyecto, y observando las carencias generalizadas en los laboratorios escolares y de instituciones de investigación, se recomienda que:

1°.- Las instituciones de educación superior e investigación adquieran el equipo necesario para apoyar el trabajo que se realice en sus laboratorios, pues la carencia de éstos impide el correcto desarrollo de las investigaciones y prácticas escolares y profesionales.

2°.- Se implemente el apoyo económico a los residentes e investigadores para la compra de materiales, en especial cuando éstos sean de alto costo y/o deban ser adquiridos fuera del país. Asimismo, que se ayude al investigador para que, con el respaldo de la institución le sea más fácil la adquisición de materiales de importación.

3°.- Se hagan llegar los resultados de las investigaciones, sean prototipos o conocimientos, a aquellos a los que sea de utilidad, para que de este modo el trabajo realizado tenga continuidad y utilidad.

4°.- Se instituyan en los centros de investigación y las escuelas superiores, áreas especializadas en el desarrollo de equipos de instrumentación para su empleo en las actividades científicas y/o didácticas de la misma institución.



## BIBLIOGRAFÍA

- [1] Angulo Usategui, José Ma. y Co. *Microcontroladores PIC 1ª parte*. 2ª ed. México. Ed. Mc. Graw-Hill. 2000.
- [2] Angulo Usategui, José Ma. y Co. *Microcontroladores PIC 2ª parte*. 3ª ed. México. Ed. Mc. Graw-Hill. 2000.
- [3] Boylestad, Robert L. y Co. *Electrónica: teoría de circuitos*. 6ª Ed. México. Ed. Prentice Hall. 1997.
- [4] Coughlin, Robert F. y Co. *Amplificadores operacionales y circuitos integrados lineales*. 4ª ed. México. Ed. Prentice Hall. 1993.
- [5] Fanjul, María Luisa y Co. *Biología funcional de los animales*. 1ª ed. México. Ed. Siglo XXI. 1998.

- [6] Dukes, H. H. y Co. *Fisiología de los animales domésticos Tomo II; funciones de integración y reproducción*. 4ª ed. México. Ed. Aguilar. 1981.
- [7] Floyd, T. L. *Fundamentos de sistemas digitales*. 6ª ed. España. Ed. Prentice Hall. 1997.
- [8] García Molina, José Carlos. *Seminario de proyecto sistema automático de medición de la temperatura cutánea promedio*. México. 1982
- [9] Rioja Lo Bianco, Enrique y Co. *Tratado elemental de zoología*. 8ª ed. México. Ed. E.C.L.A.L.S.A. 1968.

## PÁGINAS EN INTERNET

- [1] [www.microchip.com](http://www.microchip.com)
- [2] [www.rentron.com](http://www.rentron.com)
- [3] [members.fortunecity.es/telectronica/](http://members.fortunecity.es/telectronica/)
- [4] [www.miguelo.com.ar](http://www.miguelo.com.ar)